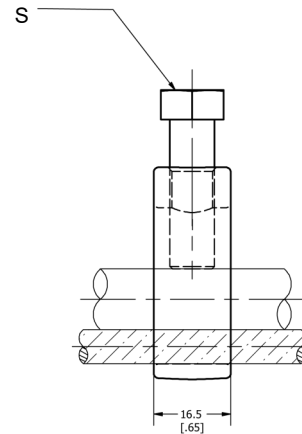
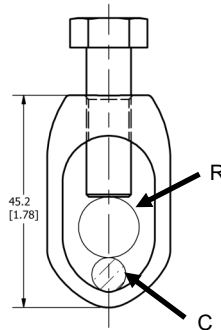




Pour tige de MALT en acier Galvanisé. - For galvanized ground rods

Numéro de catalogue. Catalog number.	Diamètre de la tige Rod diameter	
	Po. In.	Cm
9752	5/8 - 3/4	1.59 - 1.91



Pour tige de MALT en acier cuivrée. - For copper clad ground rods

Numéro de catalogue. Catalog number.	Dimension « S » (po). « S » Dimension (in.)	Diamètre de la tige « R » (po). Rod diameter « R » (in.)	Dimension du câble « C » Câble size	
			Min. Sol.	Max. Str.
GRC3426	3/8 x 1	5/8" - 3/4"	8	2/0

CONNECTEUR DE M.A.L.T. / GROUNDING CONNECTOR