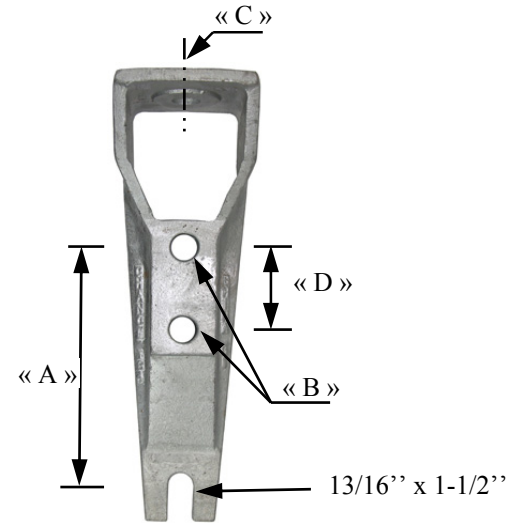
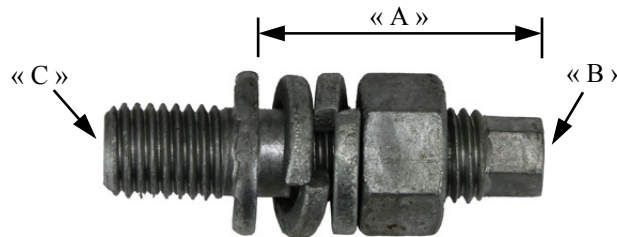


SUPPORT DE COTÉ
POUR POTEAU.
STAND-OFF BRACKET.
DP22BA1, DP22BA2



SUPPORT DE TÊTE DE POTEAU.
POLE TOP BRACKET.
DC17BB1



Goujon de montage
d'isolateur.
Insulator mounting stud.
DP23BA1, DP23BA2

Numéro de catalogue.	Dimension « A » (po).	Dimension « B » (po).	Dimension « C » (po).	Dimension « D » (po).	Poids (lbs)
Catalog number.	« A » dimension (in.)	« B » dimension (in.)	« C » dimension (in.)	« D » dimension (in.)	Weight (lbs)
DP22BA1	10	9	4	13/16	11.30
DP22BA2	10	3	4	13/16	6.90
DC17BB1	8	13/16	13/16	2	12.30
DP23BA1	1-7/8	3/4	3/4	—	0.60
DP23BA2	7	3/4	3/4	—	1.40

SUPPORTS POUR ISOLATEUR / INSULATOR BRACKETS