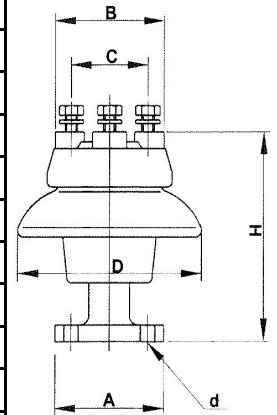


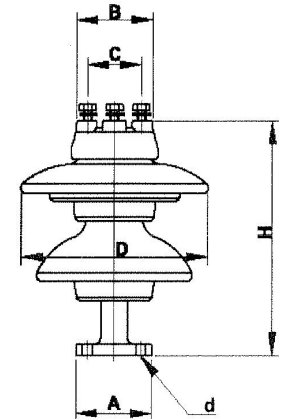


Isolateurs / Insulators

IDENTIFICATION	Numéro de catalogue / Catalog number	TR1	TR4	TR7
	ANSI C29.3 Class	TR-1	TR-4	TR-7
	IEC 60305 Class		E32	E33
	Classe kV / kV Class	7.5	15	25
ELECTRICAL	Lightning impulse withstand dry / BIL	95 kV	110 kV	150 kV
	Low-frequency wet withstand	34 kV	45 kV	60 kV
	Low-frequency dry withstand	36 kV	50 kV	70 kV
	Critical impulse flashover pos.	105 kV	125 kV	170 kV
	Critical impulse flashover neg.	120 kV	200 kV	250 kV
	Low-frequency dry flashover	60 kV	85 kV	110 kV
	Low-frequency wet flashover	40 kV	55 kV	75 kV
	Low-frequency puncture	80 kV	115 kV	145 kV
	Radio-influence test voltage	5 kV	10 kV	15 kV
	Max. radio-influence voltage	50 mV	50 mV	100 mV
	MECHANICAL	Top cantil. strength-base fasten	900 daN	900 daN
Base cantil. strength-top fasten		450 daN	450 daN	450 daN
Compression strength		4550 daN	4550 daN	4550 daN
Tensile strength		2270 daN	2270 daN	2270 daN
Torsional strength		70 daN.cm	80 daN.cm	90 daN.cm
DIMENSION	Leakage (creepage) distance	7 1/2" (190 mm)	12" (305 mm)	20" (510 mm)
	Dry arcing distance	5 1/8" (130 mm)	7" (180 mm)	9 7/16" (240 mm)
	Diametre « D » / Diameter « D »	7" (180 mm)	8" (205 mm)	10 7/16" (265 mm)
	Diametre du dessus « B » / Top diameter « B »	4 1/4" (108 mm)	4 1/4" (108 mm)	4 1/4" (108 mm)
	Cercle de boulonnage « C » / Bolt circle « C »	3" (76 mm)	3" (76 mm)	3" (76 mm)
	Diametre de la base « A » / Base diameter « A »	4 1/4" (108 mm)	4 1/4" (108 mm)	4 1/4" (108 mm)
	Hauteur « H » / Height « H »	7 1/2" (190 mm)	10" (254 mm)	12" (305 mm)
	Diametre des trous inférieur « d » / Base holes diameter « d »	9/16" (14 mm)	9/16" (14 mm)	9/16" (14 mm)
	Bolt dia. x Length - UNC Thread	1/2 x 1"	1/2 x 1"	1/2 x 1"
PACKING	Poids (lbs/ch) / Weight (lbs/ea)	12	18	26
	Units per package (un.)	3	3	2



TR-1



TR-4 , TR-7

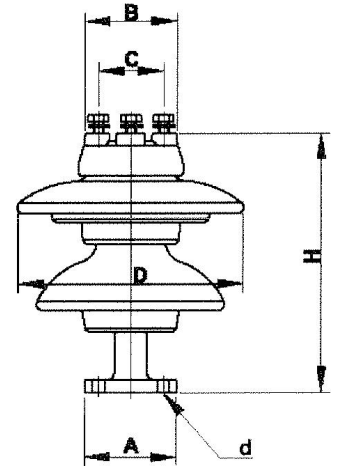
Matériel: Porcelaine grise

Material: Grey porcelain

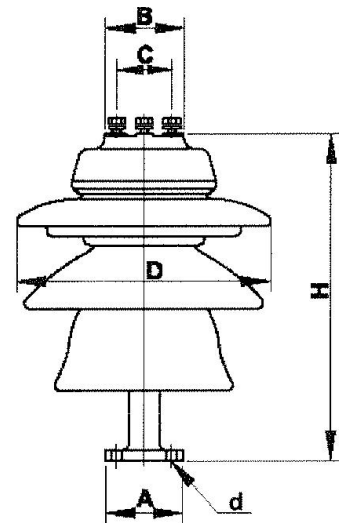
ISOLATEUR CAPOT-EMBASE / CAP & PIN INSULATOR



IDENTIFICATION	Numéro de catalogue / Catalog number	TR10	TR13
	ANSI C29.3 Class	TR-10	TR-13
	IEC 60305 Class	E35	E36
	Classe kV / kV Class	34.5	46
ELECTRICAL	Lightning impulse withstand dry / BIL	200 kV	250 kV
	Low-frequency wet withstand	80 kV	100 kV
	Low-frequency dry withstand	95 kV	120 kV
	Critical impulse flashover pos.	225 kV	280 kV
	Critical impulse flashover neg.	290 kV	340 kV
	Low-frequency dry flashover	145 kV	170 kV
	Low-frequency wet flashover	100 kV	125 kV
	Low-frequency puncture	195 kV	225 kV
	Radio-influence test voltage	22 kV	30 kV
	Max. radio-influence voltage	100 mV	200 mV
	MECHANICAL	Top cantil. strength-base fasten	900 daN
Base cantil. strength-top fasten		450 daN	450 daN
Compression strength		6820 daN	6820 daN
Tensile strength		3180 daN	3640 daN
Torsional strength		110 daN.cm	140 daN.cm
DIMENSION	Leakage (creepage) distance	28" (710 mm)	36" (915 mm)
	Dry arcing distance	13 3/8" (340 mm)	17" (430 mm)
	Diametre « D » / Diameter « D »	13" (330 mm)	14" (355 mm)
	Diametre du dessus « B » / Top diameter « B »	4 1/4" (108 mm)	4 1/4" (108 mm)
	Cercle de boulonnage « C » / Bolt circle « C »	3" (76 mm)	3" (76 mm)
	Diametre de la base « A » / Base diameter « A »	4 1/4" (108 mm)	4 1/4" (108 mm)
	Hauteur « H » / Height « H »	15" (381 mm)	18" (457 mm)
	Diametre des trous inférieur « d » / Base holes diameter « d »	9/16" (14 mm)	9/16" (14 mm)
	Bolt dia. x Length - UNC Thread	1/2 x 1"	1/2 x 1 3/8"
PACKING	Poids (lbs/ch) / Weight (lbs/ea)	42	60
	Units per package (un.)	1	1



TR-10



TR-13

Isolateurs / Insulators

Matériel: Porcelaine grise

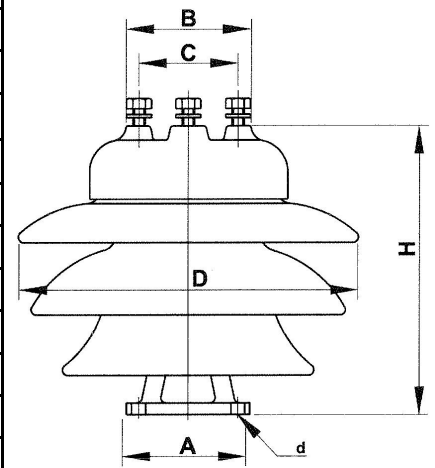
Material: Grey porcelain

ISOLATEUR CAPOT-EMBASE / CAP & PIN INSULATOR



Isolateurs / Insulators

IDENTIFICATION	Numéro de catalogue / Catalog number	TR53	TR140
	ANSI C29.3 Class	TR-53	TR-140
	IEC 60305 Class	E55	E56
	Classe kV / kV Class	46	Empilable / Stackable
ELECTRICAL	Lightning impulse withstand dry / BIL	250 kV	210 kV
	Low-frequency wet withstand	100 kV	75 kV
	Low-frequency dry withstand	120 kV	115 kV
	Critical impulse flashover pos.	280 kV	235 kV
	Critical impulse flashover neg.	340 kV	290 kV
	Low-frequency dry flashover	170 kV	160 kV
	Low-frequency wet flashover	125 kV	95 kV
	Low-frequency puncture	225 kV	215 kV
	Radio-influence test voltage	30 kV	22 kV
	Max. radio-influence voltage	200 mV	100 mV
	MECHANICAL	Top cantil. strength-base fasten	1800 daN
Base cantil. strength-top fasten		1150 daN	1800 daN
Compression strength		13650 daN	27270 daN
Tensile strength		6825 daN	9100 daN
Torsional strength		230 daN.cm	460 daN.cm
DIMENSION	Leakage (creepage) distance	36" (915 mm)	33" (840 mm)
	Dry arcing distance	17" (430 mm)	14 3/4" (375 mm)
	Diametre « D » / Diameter « D »	17 1/8" (435 mm)	17 1/8" (435 mm)
	Diametre du dessus « B » / Top diameter « B »	6 1/4" (158 mm)	6 1/4" (158 mm)
	Cercle de boulonnage « C » / Bolt circle « C »	5" (127 mm)	5" (127 mm)
	Diametre de la base « A » / Base diameter « A »	6 1/4" (158 mm)	6 1/4" (158 mm)
	Hauteur « H » / Height « H »	20" (508 mm)	14 1/2" (368 mm)
	Diametre des trous inférieur « d » / Base holes diameter « d »	11/16" (18 mm)	11/16" (18 mm)
	Bolt dia. x Length - UNC Thread	5/8 x 1 3/8"	5/8 x 1 3/8"
PACKING	Poids (lbs/ch) / Weight (lbs/ea)	112	90
	Units per package (un.)	1	1



Note: L'isolateur TR140 est conçu pour être empilable.
TR140 insulator is design to be stackable

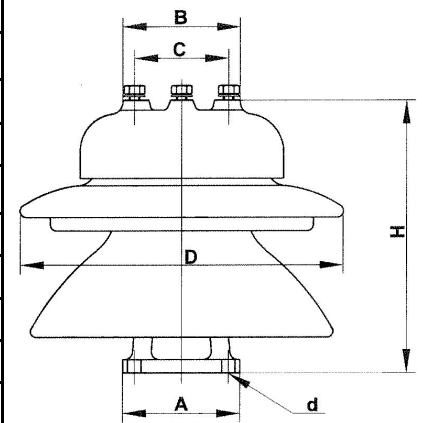
Matériel: Porcelaine grise

Material: Grey porcelain

ISOLATEUR CAPOT-EMBASE / CAP & PIN INSULATOR



IDENTIFICATION	Numéro de catalogue / Catalog number	TR141	TR142
	ANSI C29.3 Class	TR-141	TR-142
	IEC 60305 Class	E57	E70
	Classe kV / kV Class	Empilable / Stackable	Empilable / Stackable
ELECTRICAL	Lightning impulse withstand dry / BIL	210 kV	210 kV
	Low-frequency wet withstand	75 kV	75 kV
	Low-frequency dry withstand	115 kV	115 kV
	Critical impulse flashover pos.	235 kV	235 kV
	Critical impulse flashover neg.	290 kV	290 kV
	Low-frequency dry flashover	160 kV	160 kV
	Low-frequency wet flashover	95 kV	95 kV
	Low-frequency puncture	215 kV	215 kV
	Radio-influence test voltage	22 kV	22 kV
	Max. radio-influence voltage	100 mV	100 mV
MECHANICAL	Top cantil. strength-base fasten	4500 daN	4500 daN
	Base cantil. strength-top fasten	2700 daN	2700 daN
	Compression strength	34000 daN	34000 daN
	Tensile strength	11360 daN	11360 daN
	Torsional strength	1040 daN.cm	1040 daN.cm
DIMENSION	Leakage (creepage) distance	33" (840 mm)	33" (840 mm)
	Dry arcing distance	14 3/4" (375 mm)	14 3/4" (375 mm)
	Diametre « D » / Diameter « D »	18 1/8" (460 mm)	18 1/8" (460 mm)
	Diametre du dessus « B » / Top diameter « B »	6 1/4" (158 mm)	8 1/2" (216 mm)
	Cercle de boulonnage « C » / Bolt circle « C »	5" (127 mm)	7" (178 mm)
	Diametre de la base « A » / Base diameter « A »	6 1/4" (158 mm)	8 1/2" (216 mm)
	Hauteur « H » / Height « H »	14 1/2" (368 mm)	14 1/2" (368 mm)
	Diametre des trous inférieur « d » / Base holes diameter « d »	11/16" (18 mm)	7/8" (22 mm)
	Bolt dia. x Length - UNC Thread	5/8 x 1 3/8"	5/8 x 1 3/8"
PACKING	Poids (lbs/ch) / Weight (lbs/ea)	108	108
	Units per package (un.)	1	1



Isolateurs / Insulators

Matériel: Porcelaine grise

Material: Grey porcelain

ISOLATEUR CAPOT-EMBASE / CAP & PIN INSULATOR