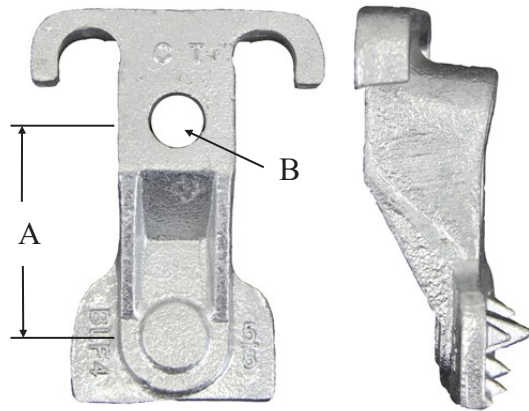
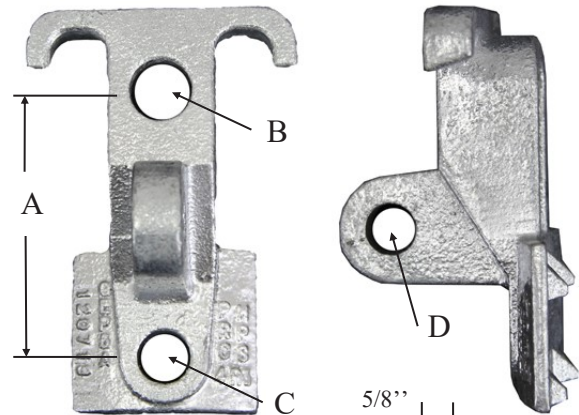




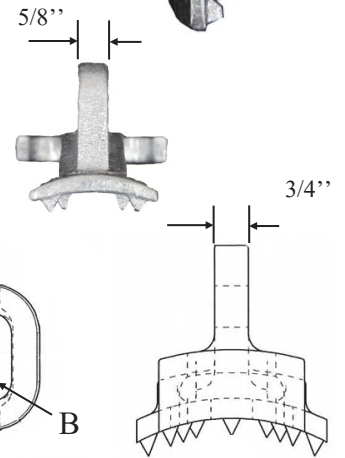
Quincaillerie / Hardware



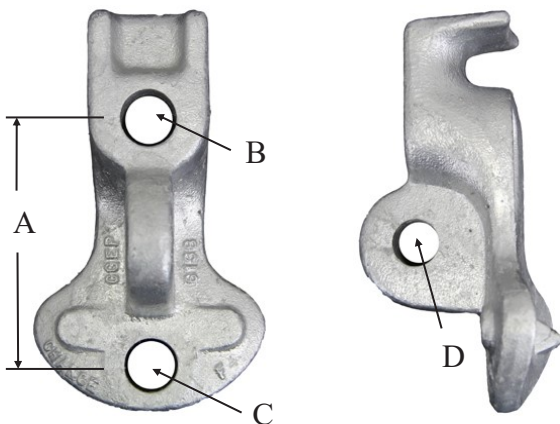
DG14HC1



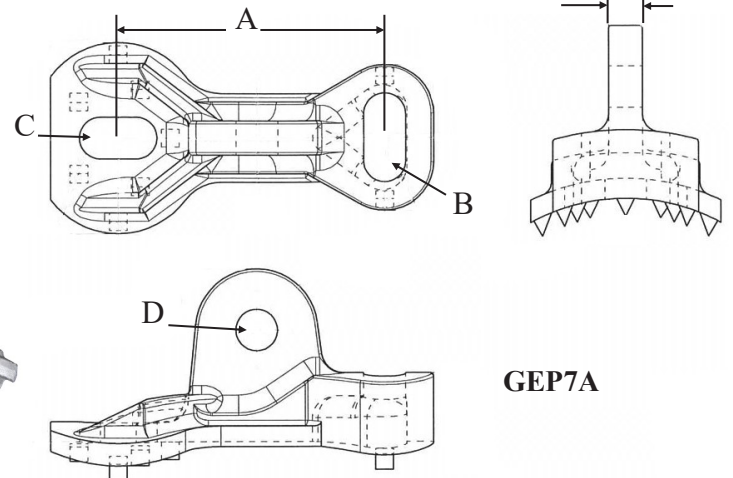
GEP5A



GEP7A



GEP6138



Numéro de catalogue. Catalog number.	Cable maximum (po.) Maximum cable (in.)	Résistance minimale à la traction (lbs.) Minimum ultimate tensile strength (lbs)	Dimension po. / in.				Poids (lbs)
			A	B	C	D	Weight (lbs)
DG14HC1	1/2	18 350	2-5/8	13/16	—	—	1.5
GEP5A	7/16	16 000	3-1/2	13/16	11/16	11/16	1.9
GEP6138	1/2	21 000	3-15/16	15/16	15/16	13/16	3.67
GEP7A	—	42 000	6	15/16 x 2	15/16 x 1-3/4	15/16	5.64

Matériel: Acier Galvanisé **Material:** Galvanized steel

CROCHET À HAUBAN / GUY HOOK