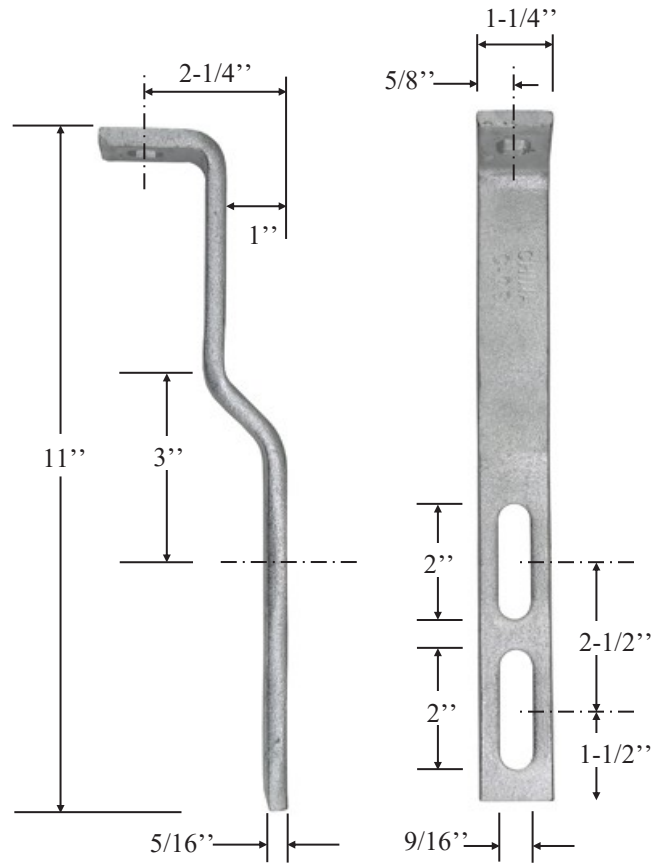
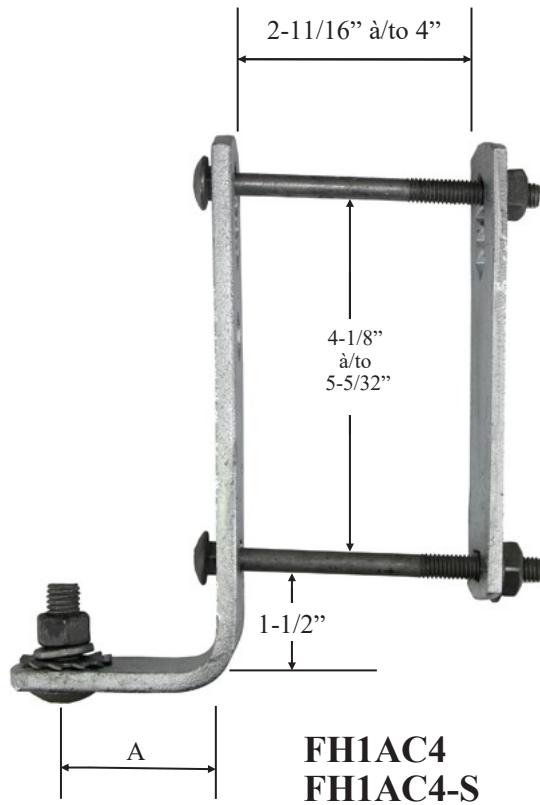




Quincaillerie / Hardware



Numéro de catalogue. Catalog number.	Description	« A » Pouces Inches	Poids (lbs) Weight (lbs)
<b>FH1AC4</b>	Support pour Coupe-Circuit - Cutout Bracket	5	4
<b>FH1AC4-S</b>	Support pour Parafoudre - Arrester Bracket	2-1/2	2.4
<b>FH1AC4-T</b>	Support pour Transformateur - Transformer Bracket	—	1.2

**Matériel:** Acier Galvanisé **Material:** Galvanized steel

## SUPPORT DE MONTAGE / MOUNTING BRACKET